

Viel mehr als nur 1 Okular!

Baader Hyperion 68° Modular-Eyepiece/Multifunktionale Weitwinkel-Okularprojektive

ZEISS Spektiv FL 85
mit Hyperion Okular € 1.395,-

Afokale Fotografie

Optional lieferbar: Hyperion DT-Ringe zur Verbindung von digitalen Kameras mit Hyperion-Okularen.

Afokales Projektiv mit selbstsichernder 2" Steckfassung – für schwerste Digital- und Videokameras.
Vignettierungsfreie Projektionsphotographie mit bis zu 16 Gewindeadaptern.

Eigenschaften als Okular:

- 68° augenphysiologisch optimales Gesichtsfeld. Der größte Sehinkel, den das menschliche Auge – ohne „Augenrollen“ – entspannt überblicken kann liegt bei 68°.
- Perfekte Schärfe über das ganze Gesichtsfeld durch 8 Linsen in 5 Gruppen.
- Hervorragende Farbtreue bis zum Gesichtsfeldrand.
- Geringstmögliche Verzeichnung und gleichzeitig sehr geringer Astigmatismus durch Verwendung hochbrechender Gläser.
- Kürzeste Brennpunktage aller uns bekannten Weitwinkelokulare. Speziell für binokulare Verwendung konstruiert.
- Die besten herstellbaren Entspiegelungen, d.h. höchste Transparenz und helles, brillantes Bild. Reflexionen sind praktisch nicht vorhanden, das Okular erscheint im Inneren unter allen Lichtverhältnissen tiefschwarz. Testen Sie selbst! Stellen Sie ein Hyperion-Okular auf einer schwarzen Unterlage zu Ihren Okularen ins grelle Tageslicht. Mit etwas Abstand sehen Sie von oben – auf einen Blick – wieviel Kontrast im Inneren mancher Okulare durch ungenügende Entspiegelungen als milchiges Steuicht verlorengeht.
- Gutmütiges Einblickverhalten! Kein „Kidney-Bean-Effekt“. Das Bild bleibt lange sichtbar auch bei unwillkürlichen Kopfbewegungen. Viele Großfeld-Okularkonstruktionen sind in diesem Punkt sehr empfindlich.

Eigenschaften als Projektiv:

- Jedes Okular ist mit zwei Systemgewinden versehen (Baader SP 54 und M 43 x 0,75), die den Anschluß an (fast) alle Digital- und Videokameras ermöglichen. Die Gewinde sind bei Nichtgebrauch durch Kappen geschützt.
- Als Projektionsträger und gleichzeitig als sichere Halterung gleichermaßen geeignet für schwerste Video und Filmkameras (bis zu 3 kg) durch 2" Steckhülse mit konischer Sicherungsnut.
- Das Hyperion-Okularprojektiv läßt sich (mit oder ohne die in der 1 1/4" Steckhülse eingeschraubte Linsengruppe) an jeden 2" Okularauszug absolut sicher anschließen, ohne unter großer Belastung herauszurutschen!
- Unglaubliche Schärfelisteistung als Projektiv – auch ohne Vorsatzlinse. Die gleiche optische Kombination läßt sich zusammen mit kurz-brennweitigen 60 mm Objektiven als Prüfeleskop verwenden, um Produktionsprozesse in der Industrie mit Videotechnik (z.B. Punktschweißroboter, Plasmaschmelzvorgänge u.v.m.) aus sicherer Entfernung mit höchster Vergrößerung zu überwachen.
- Zylindrische Form ohne schiefe Gehäusekanten. Jedes Okular kann auch mittels sog. „Digitalklemmen“ (z.B. Baader Microstage # 2450333) als Projektiv für jede kleine Digitalkamera dienen, falls keines der vielen Anschlußgewinde passen sollte.
- So machen Sie Ihr Hyperion Okular kameratauglich.

1. Anschlußsystem SP 54 – für afokale Projektion:

Hyperion digitale T-Ringe, sorgfältig konstruiert für den kürzesten Abstand zwischen Okular-Augenlinse und digitalem Kameraobjektiv

295 8090 Hyperion SP54/SP54 Extension Ring
T-Ringe M28 u. M37

295 8028 Hyperion DT-Ring SP 54/M28
(# 2958090 zusätzlich erforderlich)

295 8037 Hyperion DT-Ring SP 54/M37
(# 2958090 zusätzlich erforderlich)

295 8046 Hyperion DT-Ring SP 54/M46

295 8049 Hyperion DT-Ring SP 54/M49

295 8052 Hyperion DT-Ring SP 54/M52

245 8055 Hyperion DT-Ring SP 54/M55

295 8058 Hyperion DT-Ring SP 54/M58

295 8062 Hyperion DT-Ring SP 54/M62



2. Anschlußsystem M43/T-2 – für klassische Okularprojektion

295 8080 Hyperion T-Adapter M43/T-2 (M42x0.75)

M 42x0.75 (T-2) Verlängerungshülsen – für einen größeren Projektionsmaßstab (ohne Abb.)

150 8155 T-2 Zwischenring 7,5 mm

150 8154 T-2 Zwischenring 15 mm

150 8153 T-2 Zwischenring 40 mm

(zusätzlich benötigen Sie den T-Ring für Ihre SLR-Kamera)

2458120 einf. Okularklemme T-2/1 1/4" (für Webcams)

Weitere Adapterringe auf unserer Website.

Ausstattung und Aufbewahrung:

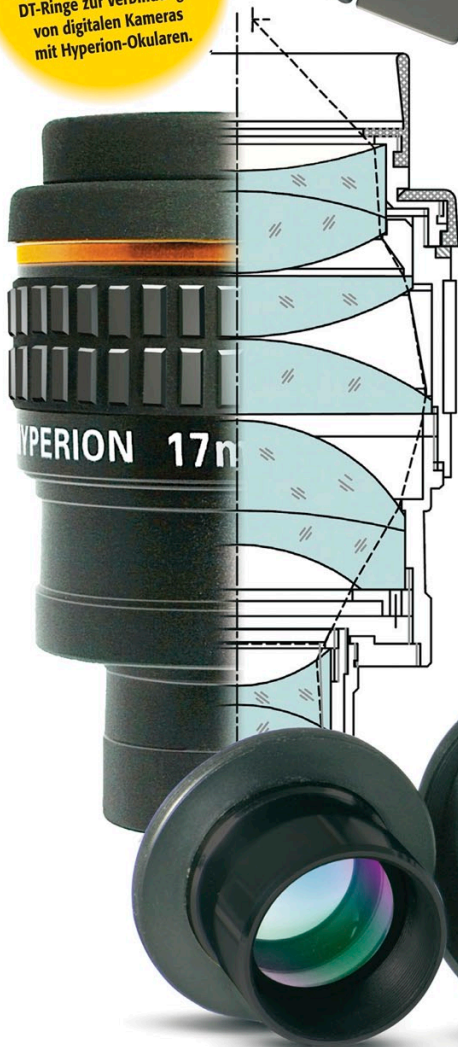
Jedes Hyperion-Okular ist mit einer faltbaren Augenmuschel und drei Staubkappen ausgestattet (31,7 / 44 / 48 mm) und wird mit einem genähten Softlederbeutel geliefert.

Augenseitig kann durch die verschieden grossen Staubkappen wahlweise der Augenabstand für Brillenträger oder für Normalsichtige voreingestellt bleiben.

Hyperion-Okulare sind in folgenden Staffellungen erhältlich: Als Einzelokulare, als Pärchenangebot oder als kompletter Satz.

Die genauen Preise entnehmen Sie bitte unserer Webseite:

www.hyperion-okulare.de



Panasonic 3CCD Videokamera, direkt am Hyperion M43-Gewinde



Afokale Projektion = durch das Kameraobjektiv
Klassische Okularprojektion = ohne Kameraobjektiv

Hyperion-Okular als Webcam-Projektiv mit Adapter M43/T-2 (2958080), T-2 Hülse 40mm # 1508154 und einfache Okularklemme # 2458120 T2/1 1/4" (Abb. zeigt die ClickLock™-Klemme)



Hyperion-Okularprojektion mit DSLR-Kamerakörper mit Adapter M43/T-2 (# 2958080), T-2 Hülse 7,5 mm # 1508154 und Baader DSLR T-Ring (inkl. 2" Filterhalter) für Canon EOS # 2458036

■ Vignettierungsfrei (ohne Lichtabfall) bis zum Bildfeldrand.

■ Binotauglich – auch für Jugendliche ab 56 mm Augenabstand – durch schlanken Gehäusedurchmesser, (58 mm mit Neopren-Griffing, 56 mm ohne Griffing).

■ Besonders leichtbauend, keine Balanceprobleme mit Dobson-Teleskopen.

■ Dual verwendbar! Jedes Okular bietet bei Verwendung der 2" Steckfassung zwei Brennweiten – ohne negativen Achromaten ein 2" Übersichtsokular mit schwacher Vergrößerung; mit 1 1/4" negativer Baugruppe dagegen die Nennvergrößerung.

■ Bei Verwendung als extrem lichtstarkes 2" Übersichtsokular dient das Frontgewinde zugleich als M 48 mm Gewinde für 2" Nebelfilter!

■ Auch ohne die vorgesezte, negative Linsengruppe sind die Hyperion-Okulare frei von Farbfehlern! Die Bildfeldwölbung nimmt beim Betrieb als 2" Okular deutlich zu, ist aber geringer als bei billigen 2" Kellner-Okularen und vielen „No-Name“ Weitwinkel 2" Okularen. Das Bildfeld wird riesengroß und die Bildschärfe entspricht dem Sehverhalten des menschlichen Auges, bzw. dem Schärfeeindruck eines guten sechsinsigen Erle-Okulars (denn darum handelt es sich wenn die negative Linsengruppe entfernt wird!)

■ Spektivtauglich! (siehe Abbildung oben rechts)

Die kurze Steckhülse mit 24 mm Länge und 1 1/4" Filtergewinde erlaubt den Anschluss an alle hochwertigen Spektive von Leica, Swarovski, Zeiss. Für Zeiss Diascope-Spektive existiert bereits ein 1 1/4" Diascope-Bajonettadapter (# 2454500).

1 1/4" Diascope Bajonett Adapter

2454605



2454608



2454610



2454613



2454617



2454621



2454624



professionelle SONN-Videokamera
DT-Ring M43
Hyperion 8 mm



BAADER PLANETARIUM

Zur Sternwarte • D-82291 Mammendorf • Tel. +49 (0) 81 45 / 8089-0 • Fax +49 (0) 81 45 / 8089-105
Baader-Planetarium.de • kontakt@baader-planetarium.de • Celestron-Deutschland.de